

CHASE

**CENSE**

---



Referencia

CHASE-W-ED-HR-2.5"

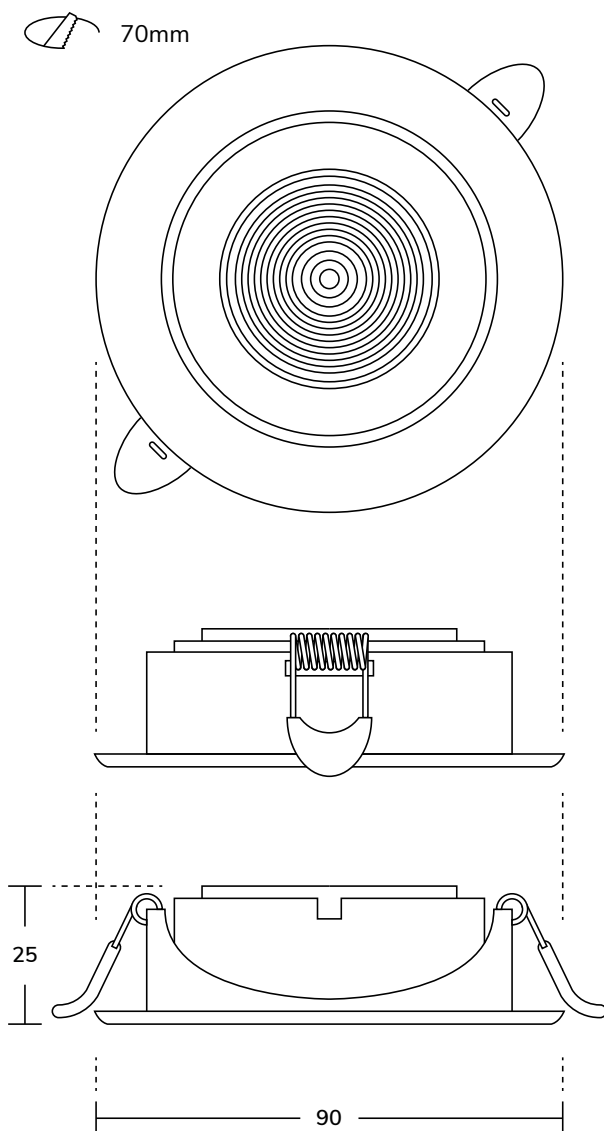
Categoría

SPOT LED COB PARA EMBUTIR

## Descripción

Spot Led COB de luz cálida, empotrable para iluminación de referencia.  
 Disponible en color blanco, para aplicaciones de bajo nivel de flujo luminoso.

## Dimensiones en mm



## Información Técnica

Color	Blanco
Potencia	5W
Dimensiones	Ø90*25mm
Calado	70mm
Voltaje	110-230V
Frecuencia	50-60Hz
Material	Fundición de Aluminio
Temperatura color	3000K
Tipo Chip	COB
Lúmenes	500lm
Ángulo	36°
CRI	>80
Transparencia	24° PS : 80-85%
Vida	30000Hrs
IP	44
Clase	II

## Movilidad

