

CHASE

# STAGE SPOT



Referencia

CHASE-SD-TLCOB

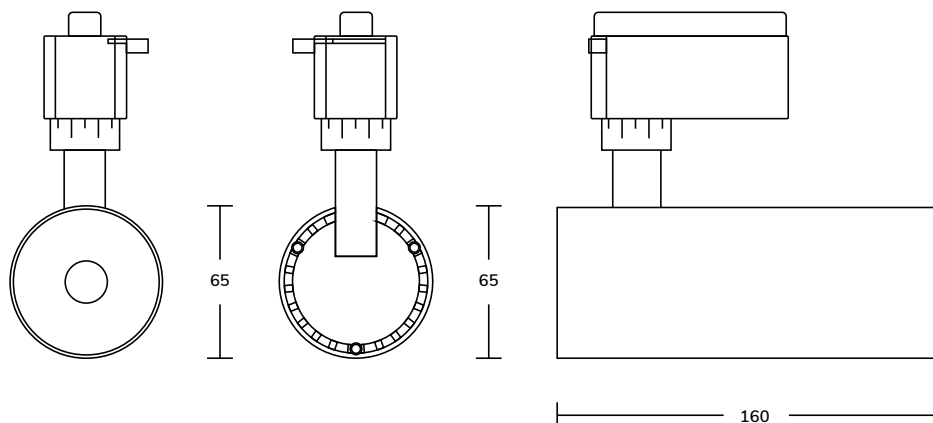
Categoría

SPOT LED COB PARA RIEL

## Descripción

Spot Led COB de diseño minimalista y elegante. Movilidad horizontal y vertical, deslizante sobre riel.  
Emisión de luz neutra dimerizable. Cuerpo fabricado en aluminio inyectado con acabado de pintura en polvo. Disponible en color blanco o negro.

## Dimensiones en mm



## Información Técnica

Color	Blanco/Negro
Potencia	20w
Dimensiones	165mm, Diámetro 65 mm
Material	Aluminio
Voltaje	110-230V
Frecuencia	50-60Hz
Temperatura color	4000K
Tipo Chip	COB
Lúmenes	120lm/w
Ángulo	24°
CRI	>80
Driver	Dimerizable
Vida	30000Hrs
IP	44
Clase	II

CHASE

# STAGE SPOT

---

Detalle

---

