

CHASE

STAGE MIWA



Referencia

CHASE-LWQ-079

Categoría

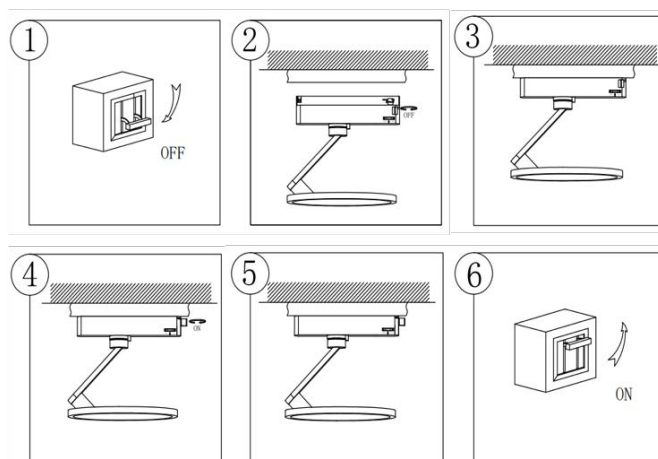
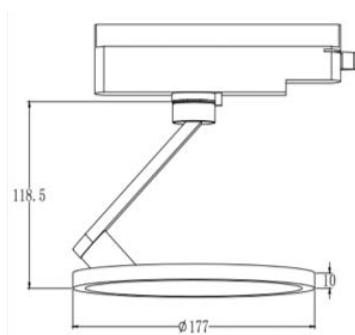
SPOT LED SMD PARA RIEL

Descripción

Stage Miwa, la forma simple de diseño elegante e imponente. Refleja el arte de la estética de la luz. Su movilidad vertical así como la posibilidad de deslizarse por el riel hacen fácil su direccionamiento. Cuerpo fabricado íntegramente en aluminio inyectado con terminación de pintura en polvo color blanco o negro.

Rompe con lo clásico.

Dimensiones en mm



Información Técnica

Color	Blanco/Negro
Potencia	18w
Dimensiones	130 mm, Diámetro 177 mm
Material	Aluminio
Voltaje	110-230V
Frecuencia	50-60Hz
Temperatura color	3000K
Tipo Chip	OSRAM SMD
Lúmenes	80lm/w
Ángulo	120°
CRI	>80
Vida	50000Hrs
IP	20
Clase	II

