

CHASE

BLISS

---



---

**Referencia**

CHASE-LWQ-021

---

**Categoría**SPOT LED DE APLICAR

---

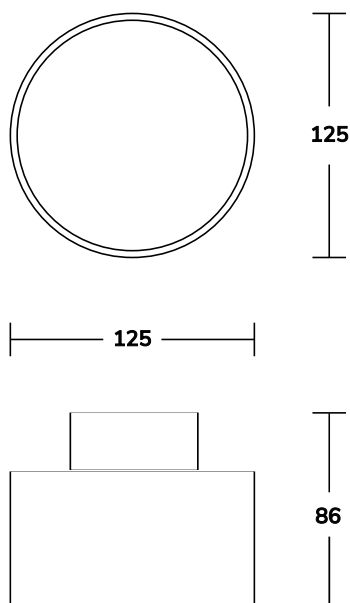
**Descripción**

---

Chase Bliss contiene ambos tipos de led, COB y SMD, para producir una creativa y agradable atmosfera lumínica. Cuerpo fabricado íntegramente en aluminio inyectado con terminación de pintura en polvo color blanco o negro.

**Dimensiones en mm**

---

**Información Técnica**

---

Color	Blanco / Negro
Potencia	18W + 6W
Dimensiones	86 x 125mm
Voltaje	110-230V
Frecuencia	50-60Hz
Temperatura color	3000K
Tipo Chip	OSRAM SMD
Lúmenes	180Lm/W
Ángulo	120°
CRI	>80
Vida	50000Hrs
IP	IP20
Clase	II